

KOBA L

IP65 CE

Zastosowanie	oprawa zewnętrzna do oświetlenia placów, parków, ścieżek rowerowych, deptaków, ulic
Szczelność	IP65
Wykonanie	oprawa wykonana w całości z aluminium, malowana proszkowo, oprawa dwukomorowa
Moc oprawy	28W - 76W
Strumień oprawy	2850 lm - 9270 lm
Barwa światła	WW (3000K), NW (4000K)
CRI	>70
Rozsył światła	asymetryczny (AS-L) i symetryczny (SM-L)
Montaż	bezpośrednio na słupie o zakończeniu \varnothing 60 - 65mm
Zasilanie	230V / 50Hz, I klasa ochronności
Ściemnianie	autonomiczny układ obniżający moc: S1 (1 poziom) lub S5 (5 poziomów)
Sterowanie	1-10V (S1) lub DALI (S2)
Opcje	malowanie na wybrany kolor, utrzymanie stałego strumienia w czasie

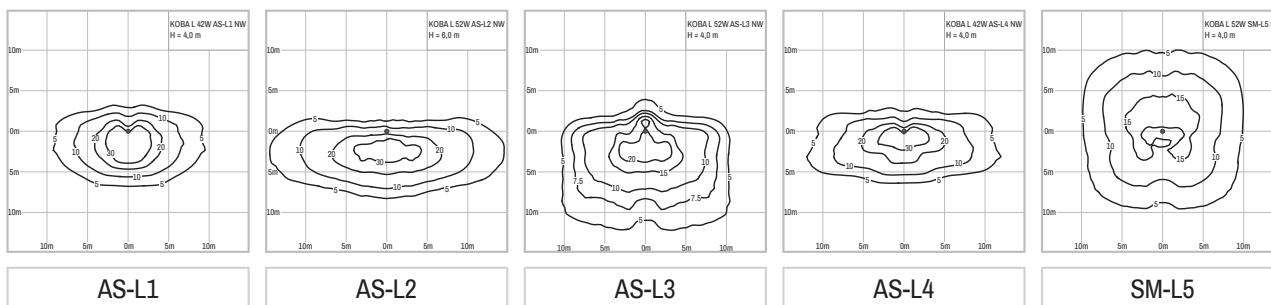


KOBA L 52W / 76W

Typy oprawy

Nazwa	Moc	Rozsył światła	Barwa światła	Regulacja mocy
KOBA L	28W	AS-L1	WW (3000K)	S1
	42W	AS-L2		
	52W	AS-L3	NW (4000K)	S5
	AS-L4			
	76W	SM-L5		

Dane fotometryczne



Wymiary

